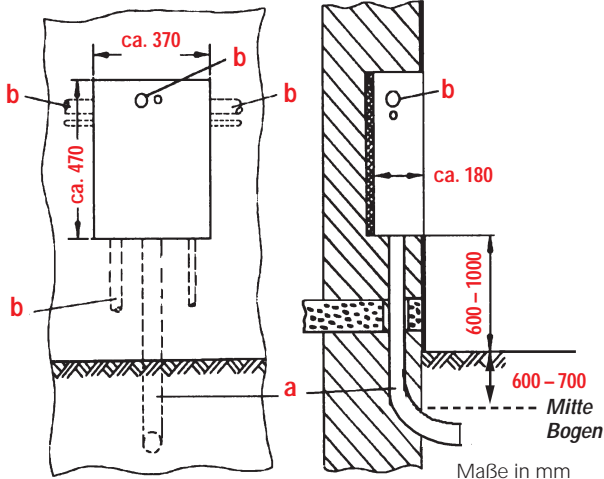


# Hausanschluss- kasten in der Außenwand



**a)** Hausanschluss-  
Leerrohreinführung

**b)** möglicher Abzweig eines  
Leerrohrs zum Zählerplatz